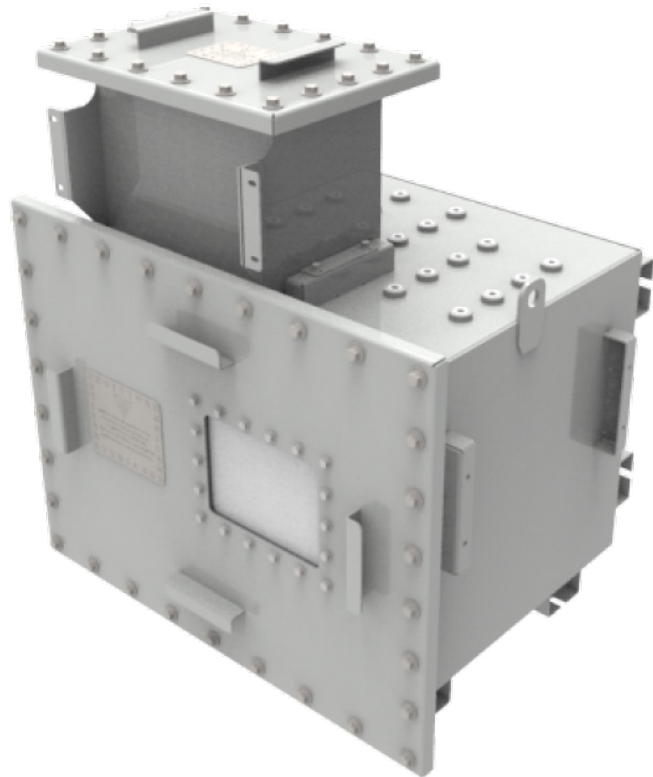


CARACTERÍSTICAS

- Fabricado en acero inoxidable 304 de 3.0mm (Cal. 11) de espesor.
- Gabinete IP67 con soportes internos para pletinas, soportes para instalar cajón de batería IP67 en techo o costados de gabinete.
- Elementos de fijación para montaje en piso.
- Elementos de fijación para montaje en pared.
- Puerta frontal hermética fabricada en acero inoxidable 304 de 3.0mm (Cal.11) de espesor.
- Acrílico de 10mm de espesor.
- Junta hermética para escotilla fabricada en HYPALON de 6.4mm de espesor.
- Contra para escotilla de tapa hermética fabricada en acero inoxidable 304 de 3.0mm (Cal. 11) de espesor.

Gabinete sumergible IP67 con Rack abatible 9 UR 19" EIA.

GABINETE SUMERGIBLE - IP67



ESPECIFICACIONES:

GABINETE SUMERGIBLE - IP67

Dimensiones externas

Envolvente

Alto	624 mm
Alto con caja de batería	872.3 mm
Ancho	792 mm
Profundo	635.4 mm

Accesorios

Rack abatible de 9U.

Panel ciego de 1 UR fabricado en acero inoxidable 304 de 1.2mm (Cal. 18) de espesor.

Tapón de tubería galvanizado de 1/2 NPT.

Barra de tierra física fabricada en cobre electrolítico de 6.5mm.

Bases tipo omega para sujeción en piso o muro

Cáncamos reforzados, fabricados en acero inoxidable

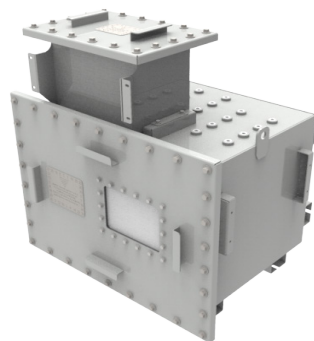
Soporte para instalar cajón en costado

Certificaciones y Normas

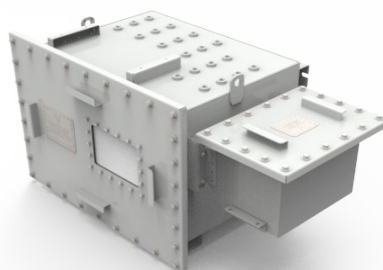
EIA

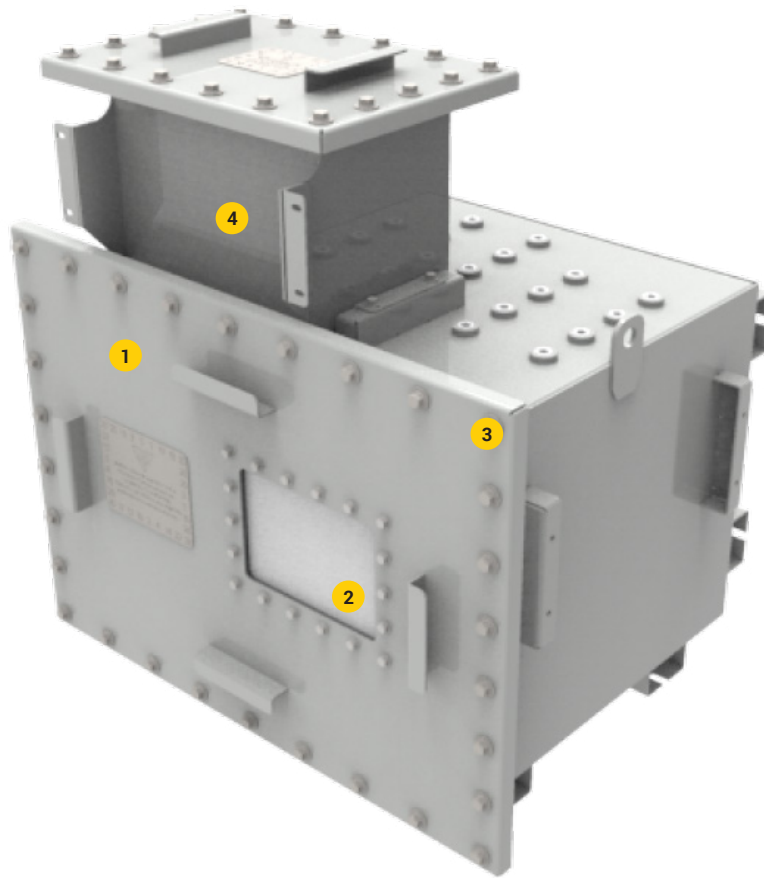
Grado de protección IP67

Batería instalada en la parte superior

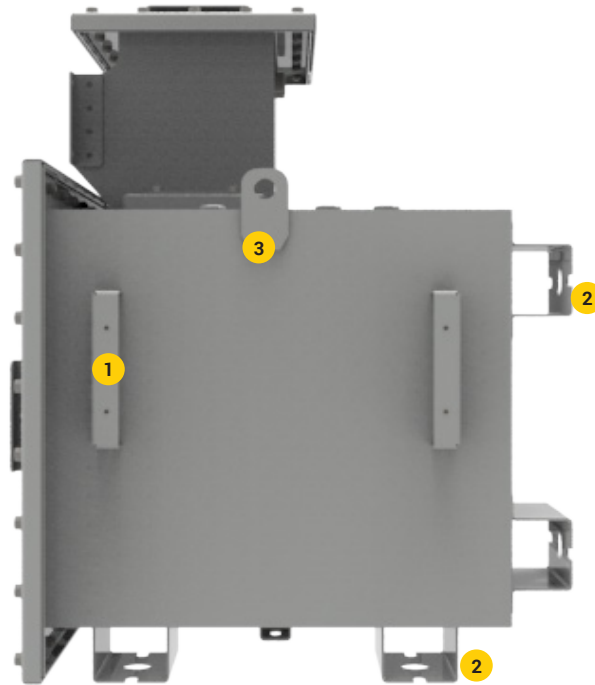


Batería instalada en un costado

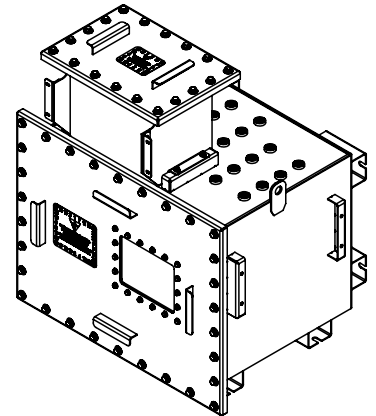
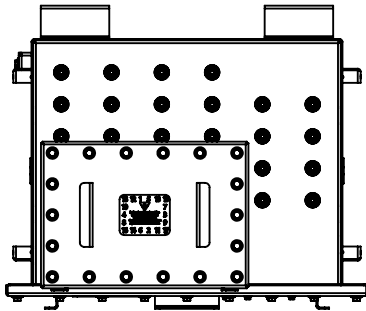




- 1 Puerta frontal hermética
- 2 Acrílico
- 3 Tornillos cabeza hexagonal
- 4 Cajón para batería



- 1** Soporte para instalar cajón en costado
- 2** Bases tipo omega para sujeción en piso o muro
- 3** Cáncamos reforzados fabricados en acero inoxidable



792
454
342

