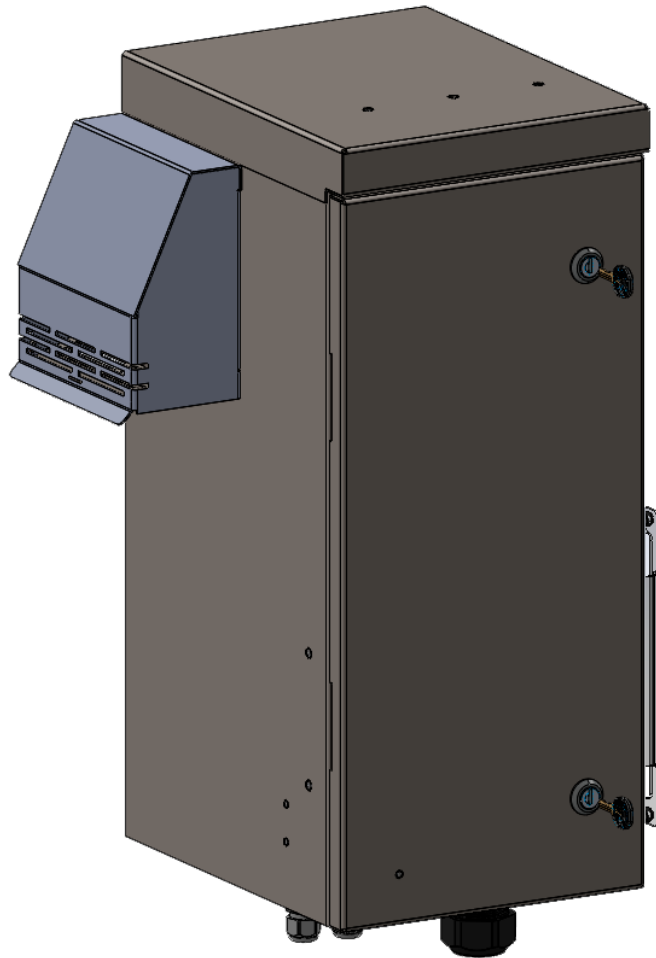


CARACTERÍSTICAS

- Fabricada en acero al carbón SAE 1010/1008 Calibre 11.
- Acabado con pintura base poliéster RAL7035 gofrado brillante con pretratamiento a base de circonio
- Elementos de fijación para montaje en pared.
- Elementos de fijación para montaje en poste.
- Ventilador de 48 VDC
- Panel de fusibles y supresor de picos.
- Poste de rack 4U, con organizador de cables.
- Soporte CSR
- Soporte DFO

Gabinete para transmisiones de microondas de 4UR 19" EIA NEMA 3R/IP55.

GABINETE IP65



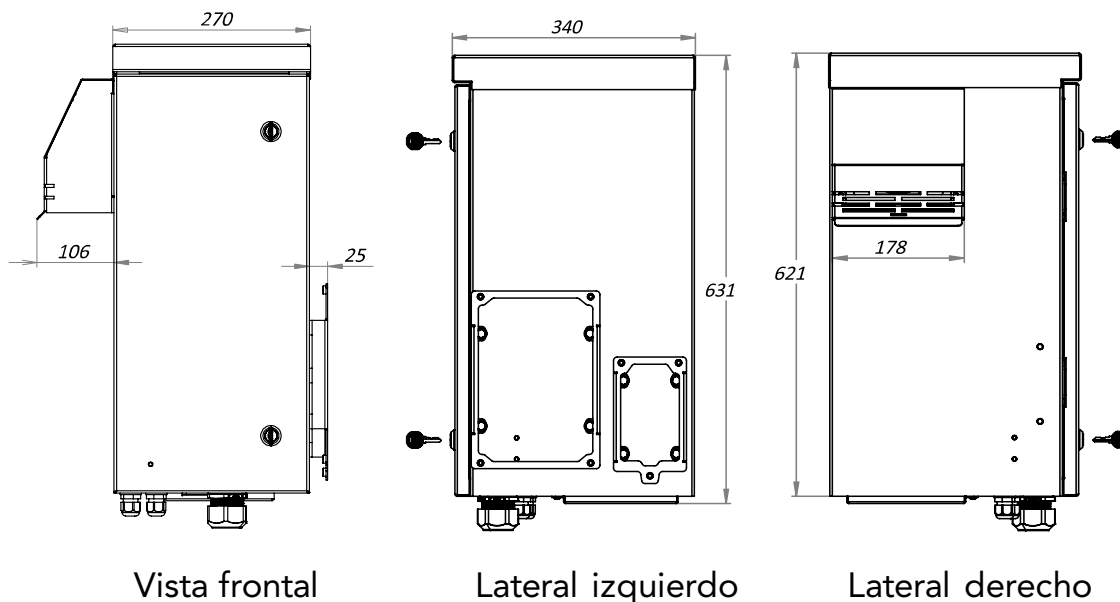
Dimensiones externas	Envolvente
Alto	621 mm
Ancho	270 mm
Profundo	340 mm

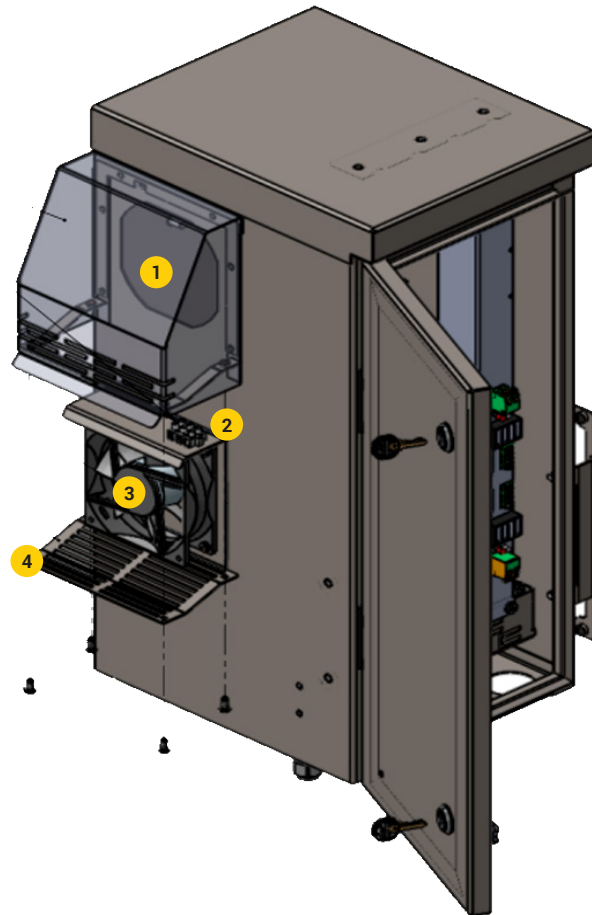
Accesorios

Ventilador 48 VDC
Soporte CSR
Soporte DFO
Switch de contacto seco
Termostato
Panel de fusibles y supresor de picos
Barra de tierra aislada
Poste de rack 4U con organizador de cables

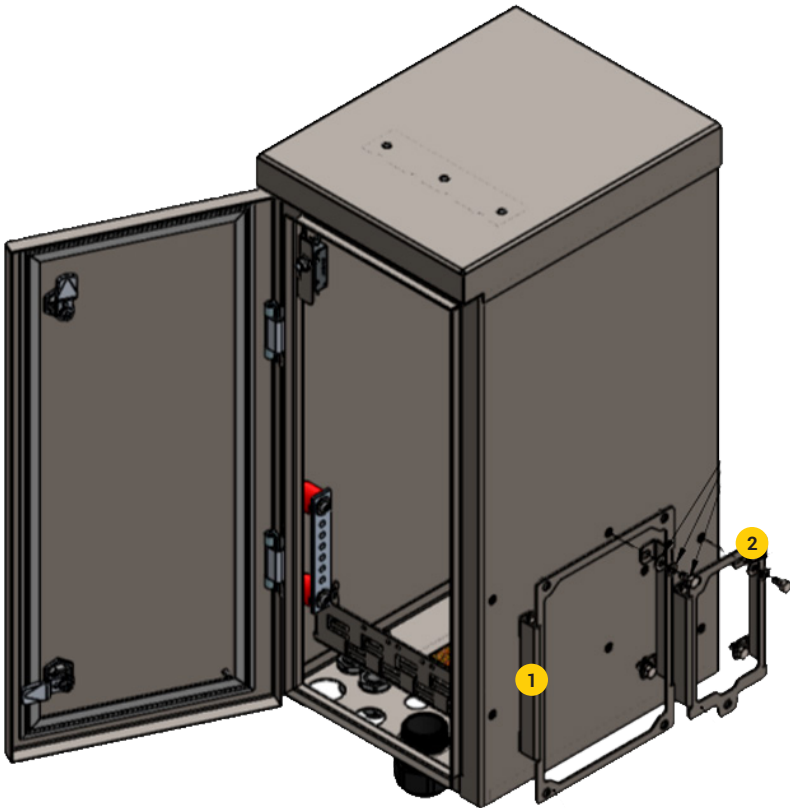
Certificaciones y Normas

EIA
Grado de protección IP55 / NEMA 3R

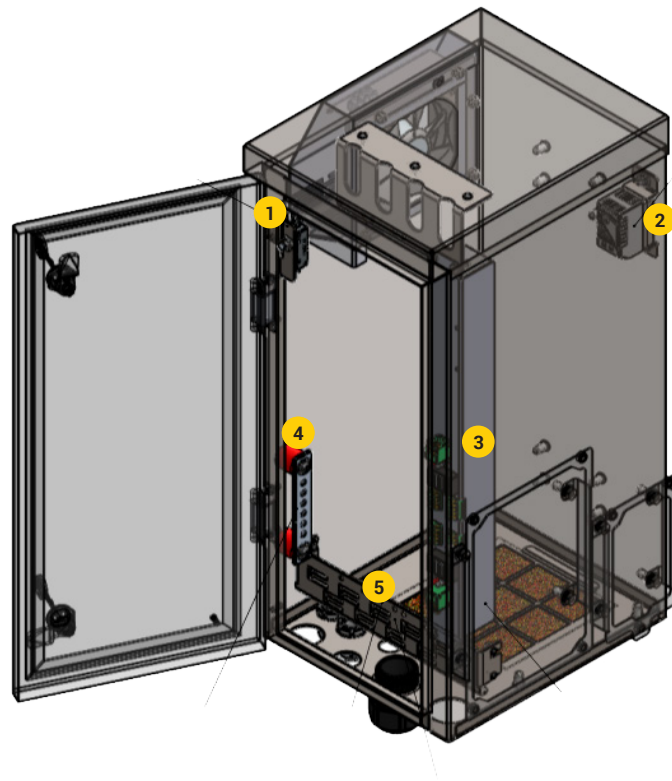




- 1 Cubierta de ventilador
- 2 Bloque de conexiones
- 3 Ventilador 48 VDC
- 4 Base de ventilador

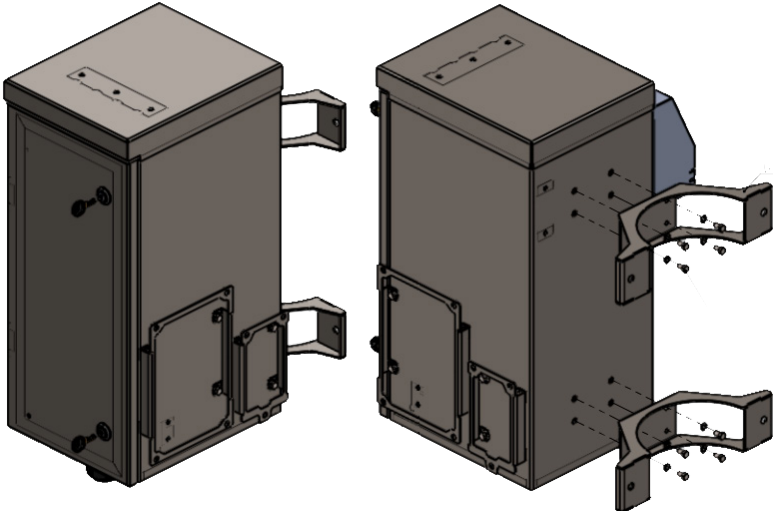


- 1 Soporte CSR
- 2 Soporte DFO



- 1 Switch de contacto seco
- 2 Termostato
- 3 Panel de fusibles y supresor de picos
- 4 Barra de tierra aislada
- 5 Poste de rack 4U, con organizador de cables

Montaje a pared



Montaje a poste

