

KIOSKO DE PEDESTAL (1CP-KC-PE-32)

Instructivo para anclaje al piso

SEGURIDAD



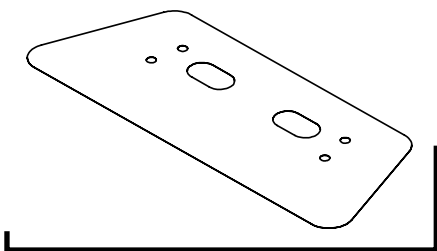
¡IMPORTANTE! No abrir la puerta superior hasta que el Kiosko esté anclado al piso.

RECOMENDACIONES

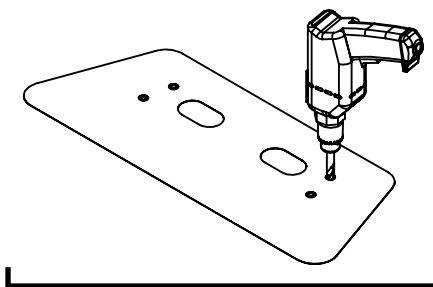
- Para fijar el Kiosko al piso, utilice taquetes expansivos tipo Z de 1/4"
- Puede utilizar las rondanas removidas del anclaje a la tarima para fijación a piso.
- Incluye tornillos de fijación

HERRAMIENTAS Y MATERIALES

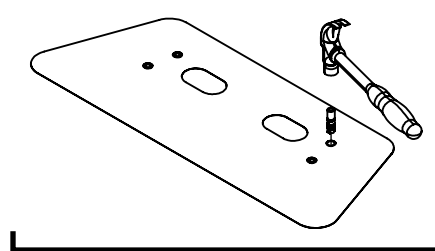
- Llave o dado de 7/16"
- Broca para concreto 1/2"
- Martillo
- Taladro



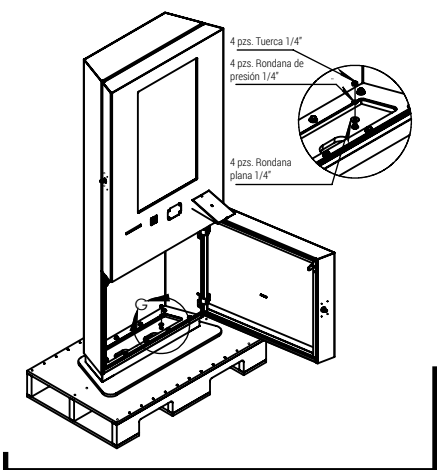
1. Colocar la plantilla en la ubicación donde se instalará el kiosko y marcar los puntos de barrenado.



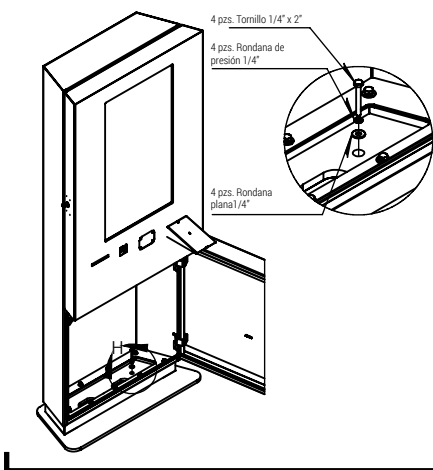
2. Barrenar y limpiar los 4 puntos de anclaje.



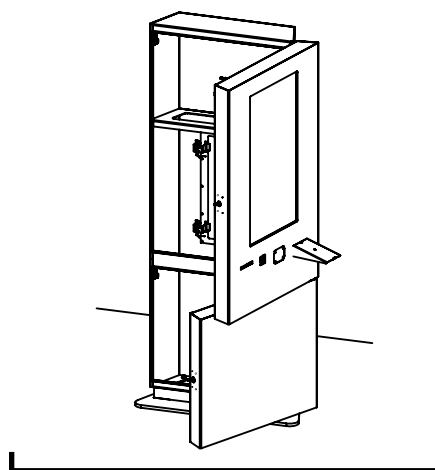
3. Colocar taquetes expansivos tipo Z de 1/4".



4. Retirar tuercas y rondanas de anclaje a tarima.



5. Colocar Kiosko sobre plantilla haciendo coincidir los barrenos con los de la placa base y poner tornillos de 2" con rondana plana y presión.



6. Una vez fijado el Kiosko al piso, es seguro abrir la puerta superior.